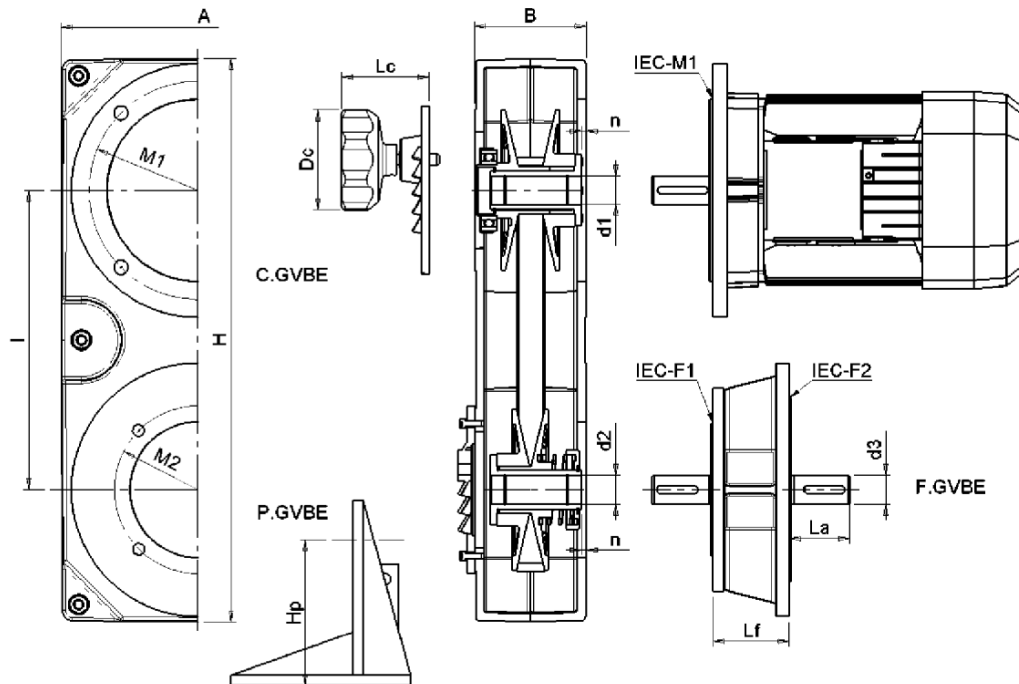


VARIATORI VARIATORS



GVBE 01

GVBE 01

POTENZA – POWER 0,37 kW

GRD SIZE	MOTORE MOTOR	IEC M ₁	P _{T1} [Kw]	n ₁ [rpm]	IEC F ₁	IEC F ₂	P _{T2} [Kw]		n ₂ [rpm]	
							max	min	max	min
1/080	71 B5	160	0,37	1370	120	160	0,33	0,19	3210	585

DIMENSIONI - DIMENSIONS [mm]

GRD SIZE	d ₁	d ₂	n	M ₁	M ₂	A	B	H	I	L _C	D _C	d ₃	L _a	L _f	H _p
1/080	14	14	4	130	100	170	58	357	187	81/69	38	14	30	57	120