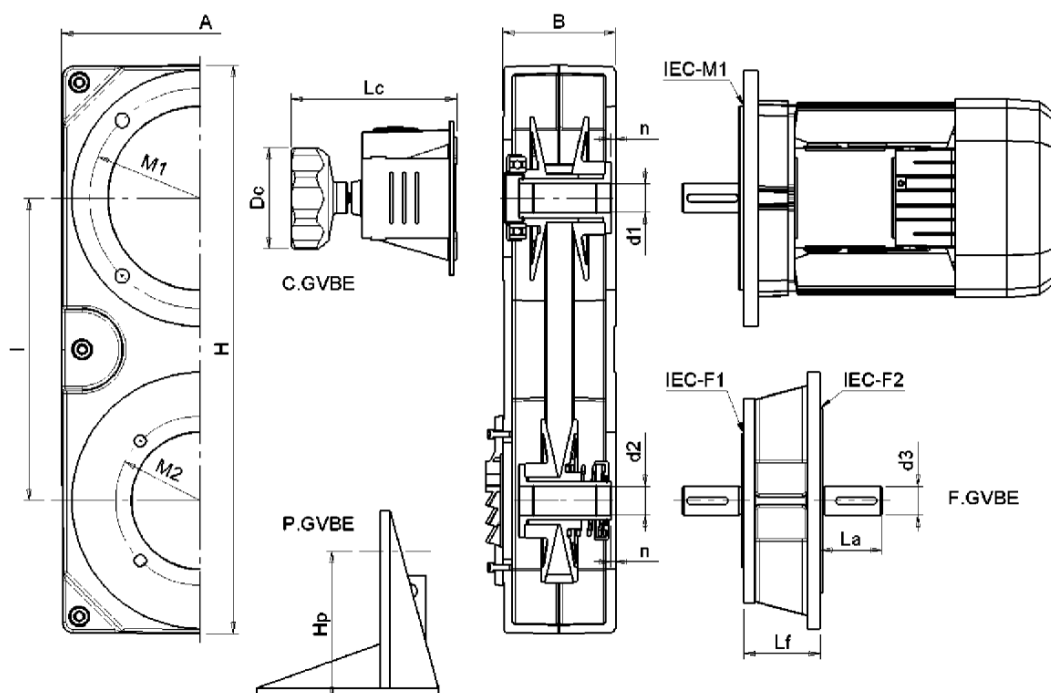


VARIATORI VARIATORS



GVBE 02

GVBE 02

POTENZA – POWER

1,5 kW

GRD SIZE	MOTORE MOTOR	IEC M ₁	P _{T1} [Kw]	n ₁ [rpm]	IEC F ₁	IEC F ₂	P _{T2} [Kw]		n ₂ [rpm]	
							max	min	max	min
2/100	90 B5	200	1,5	1390	160	200	1,3	0,6	3260	595
2/130	90 B5	200	1,5	1390	160	200	1,3	0,6	3680	526

DIMENSIONI - DIMENSIONS [mm]

GRD SIZE	d ₁	d ₂	n	M ₁	M ₂	A	B	H	I	L _C	D _C	d ₃	L _a	L _f	H _p
2/100	24	24	8	165	130 165	220	88	460	246	116	100	24	50	70	160
2/130	24	24	8	165	130 165	220	88	460	246	116	100	24	50	70	160