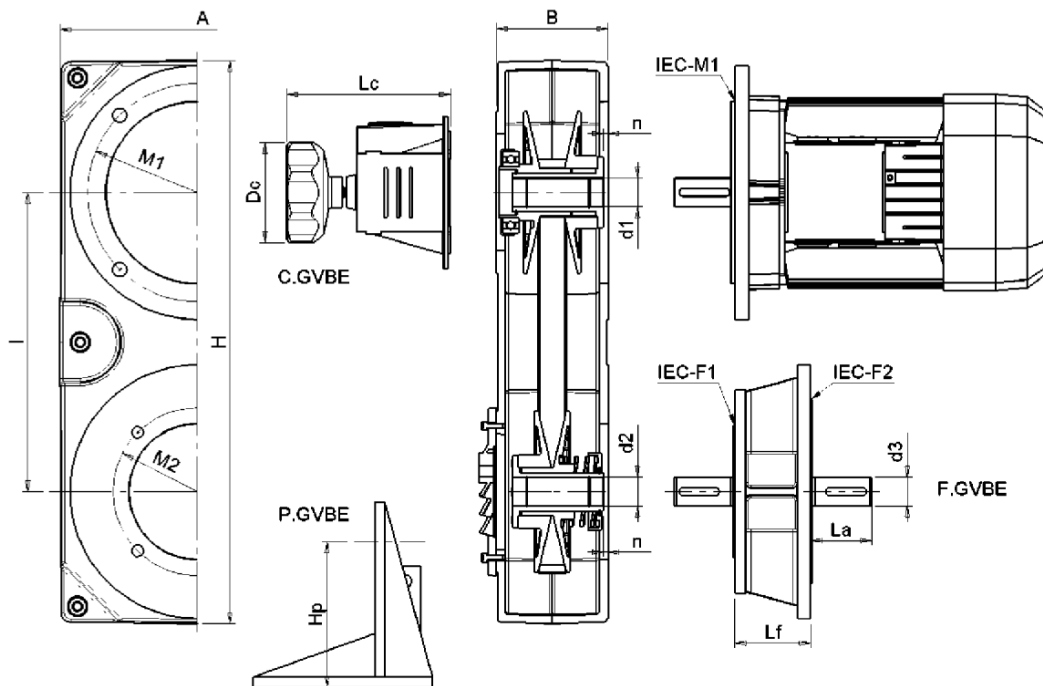


VARIATORI VARIATORS



GVBE 06

GVBE 06

POTENZA – POWER

30,0 kW

GRD SIZE	MOTORE MOTOR	IEC M ₁	P _{T1} [Kw]	n ₁ [rpm]	IEC F ₁	IEC F ₂	P _{T2} [Kw]		n ₂ [rpm]	
							max	min	max	min
6/300	180 B5	350	18,5	1460	350	400	16,6	6,1	3920	545
6/300	180 B5	350	22,0	1460	350	400	19,8	6,1	3920	545
6/350	200 B5	400	30,0	1465	350	400	27,0	11,0	4000	540

DIMENSIONI - DIMENSIONS [mm]

GRD SIZE	d ₁	d ₂	n	M ₁	M ₂	A	B	H	I	L _C	D _C	d ₃	L _a	L _f	H _p
6/300	48	48	15,5	300	300 350	430	216	935	517	244	200	48	110	187	300
6/350	55	55	11	350	300 350	430	216	935	517	244	200	55	110	187	300