

## SERIE BAGUE DURCIE INTERNE



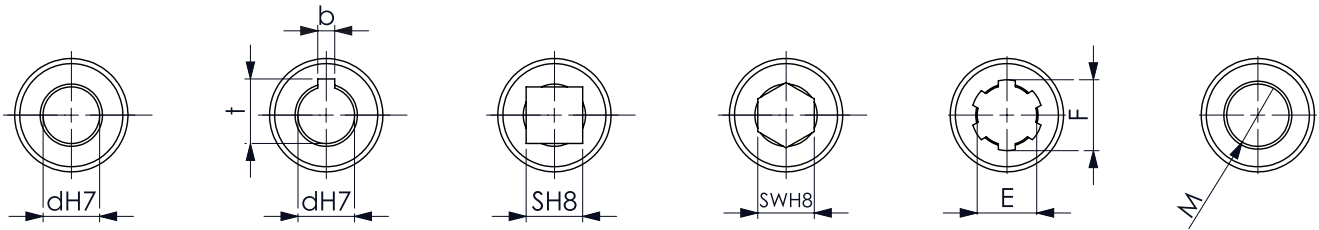
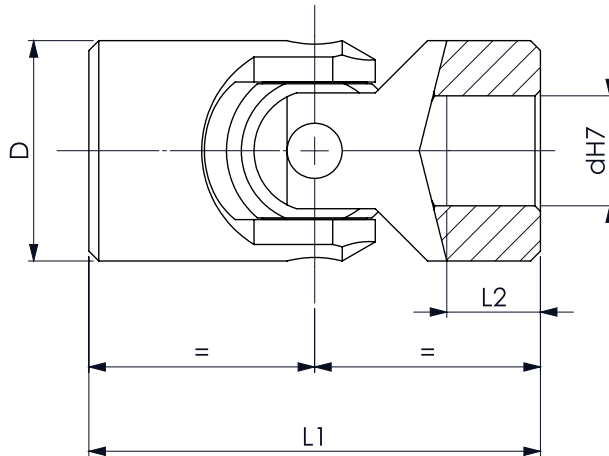
### Informations techniques - Data sheets

Description / Description	Joint de cardan simple et double transmission à cardan	Single and double cardan joints shafts
Type d'articulation / Type of joint	Bagues durcies par trempe interne	Internal hardened ring
Norme / DIN standard	DIN 808 - 7551	DIN 808 - 7551
Matière / Material	Acier (PR80)	Steel (PR80)
Angle de travail / Working angle	Angle mécanique maxi 45°	Max. mechanical angle 45°
Vitesse de rotation maxi / RPM	800	800
Lubrification et maintenance / Lubrication and maintenance	Traitement anti-corrosion de surface effectué en fin de production. Une lubrification quotidienne est fortement recommandée. Sinon, nous suggérons d'équiper le cardan d'un soufflet en caoutchouc permettant la protection contre les agents extérieurs et une auto-lubrification s'il est dûment rempli de graisse.	Anti-rust surface treatment carried out at the end of the production cycle. Daily lubrication is highly recommended; otherwise it is suggested to use rubber boots which allow protection from external agents and continuous selflubrication, if duly filled with grease.

### Couple transmissible - transmissible torque

Type	Vitesse en tr/mn						
	100	200	300	400	500	700	800
2.20	32,5	22,1	18,8	16,9	15,6	14,3	9,7
2.22	32,5	22,1	18,8	16,9	15,6	14,3	9,7
2.25	55,9	32,5	26,6	22,1	20,1	16,9	15,6
2.29	89,05	55,9	51,3	46,8	43,5	37,05	34,4
2.32	112,4	109,2	93,6	74,7	66,9	53,3	46,8
2.37	202,8	156	124,8	93,6	78	62,4	
2.40	312	218,4	156	124,8	109,2	78	
2.47	390	249,6	187,2	156	124,8	93,6	
2.50	499,2	312	218,4	187,2	156	124,6	
2.58	561,6	343,2	249,6	202,8	171,6		
2.63	561,6	343,2	249,6	202,8	171,6		
2.70	592,8	390	296,4	226,2	187,2		
2.80	655,2	436,8	343,2	280,8			
2.95	936	624	436,8	343,2			

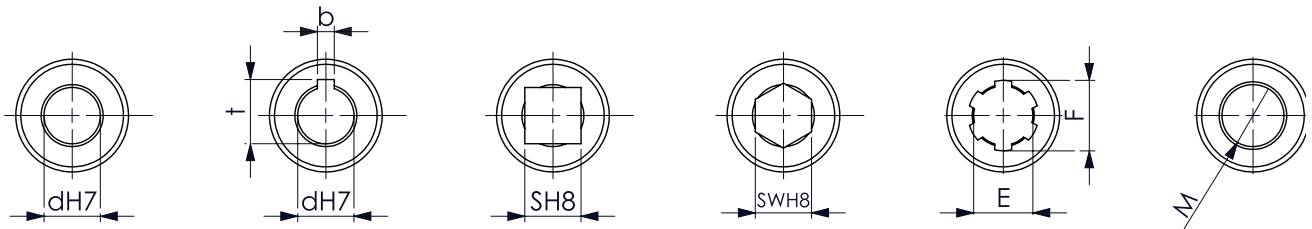
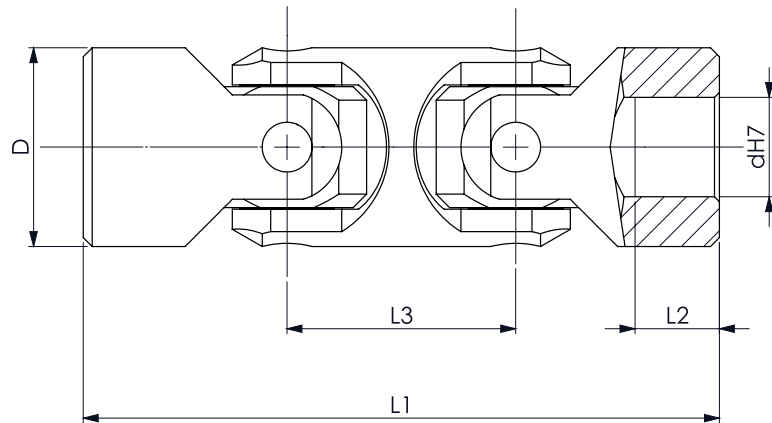
Pour les cardans doubles, prendre 90% du couple indiqué



Type	D	dH7	Longueur réalisable L1		L2	Clavette		Carré SH8	Hexagonal SWH8
			Min	Max		b	t		
2.13.4	13	6	34	-	9	-	-	6	6
2.16.4	16	8	40	58	11	2	9	8	8
2.20.4	20	10	45	62	10	3	11,4	10	10
2.22.4	22	10	45	76	10	3	11,4	10	10
2.25.4	25	12	50	86	11	4	13,8	12	12
2.29.4	29	14	56	90	13	5	16,3	14	14
2.32.4	32	16	65	95	15	5	18,3	16	16
2.37.4	37	18	72	108	17	6	20,8	18	18
2.40.4	40	20	82	127	19	6	22,8	20	20
2.47.4	47	22	95	127	22	6	24,8	22	22
2.50.4	50	25	108	140	26	8	28,3	25	25
2.58.4	58	30	122	178	30	8	33,3	30	30
2.63.4	63	32	130	-	30	10	35,3	-	-
2.70.4	70	35	140	-	35	10	38,3	-	-
2.80.4	80	40	160	-	42	12	43,3	-	-
2.95.4	95	50	190	-	54	14	53,8	-	-

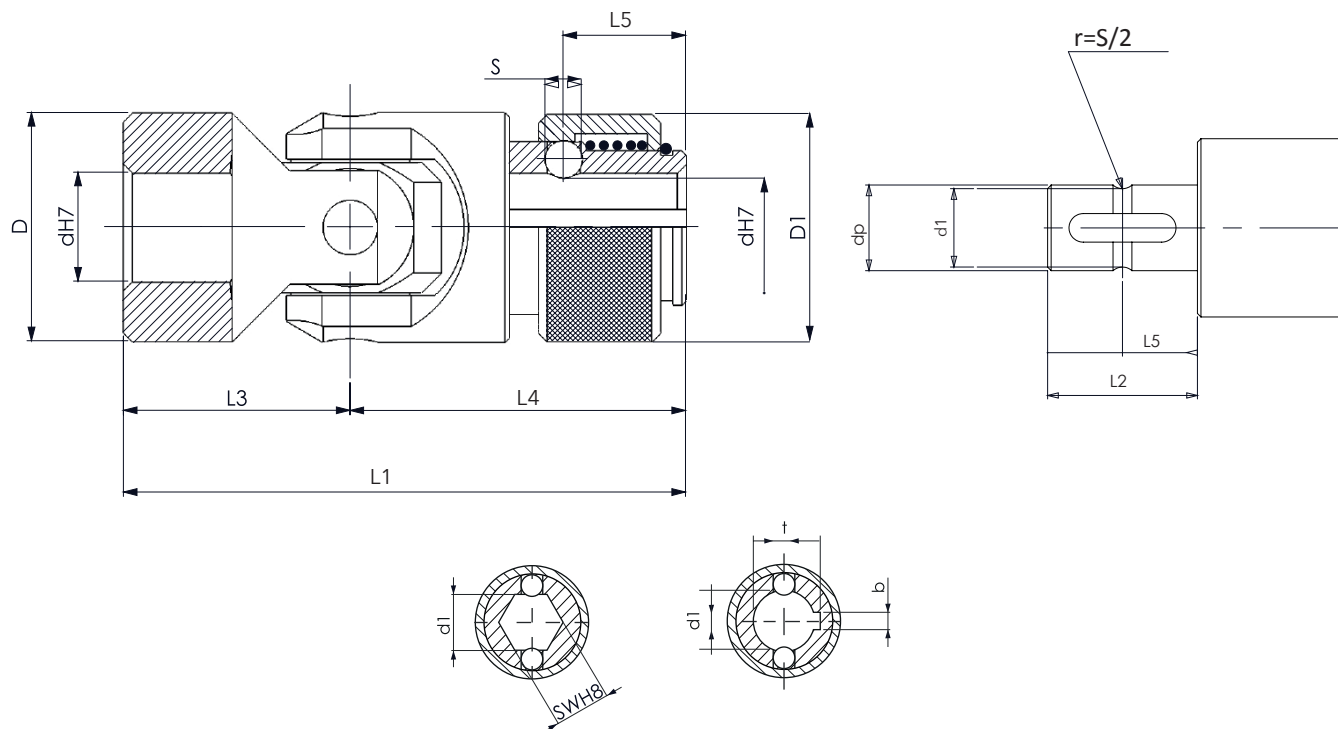
AUTRES DIMENSIONS SUR DEMANDE

JOINT DOUBLE  
BAGUE DURCIE INTERNE



Type	D	dH7	Longueur réalisable L1		L2	L3	Clavette		Carré SH8	Hexagonal SWH8
			Min	Max			b	t		
2.16.5	16	6	61	-	-	27	-	-	6	8
2.16.5	16	8	67	-	-	27	2	9	6	8
2.20.5	20	10	75	-	-	30	3	11,4	10	10
2.22.5	22	12	74	115	11	29	4	13,8	12	12
2.25.5	25	14	85	123	13	33	5	16,3	14	14
2.29.5	29	16	100	130	19	35	5	18,3	16	16
2.32.5	32	18	112	147	20	39	6	20,8	18	18
2.40.5	40	20	128	162	19	46	6	22,8	20	20
2.40.5	40	22	145	173	25	48	6	24,8	22	22
2.50.5	50	25	163	220	24	59	8	28,3	25	25
2.58.5	58	30	182	245	28	66	8	33,3	30	30
2.63.5	63	32	198	262	30	84	10	35,3	30	35
2.70.5	70	35	212	256	32	78	10	38,3	-	35
2.80.5	80	40	245	285	38	95	12	43,3	-	35
2.95.5	95	50	290	365	50	120	14	53,8	-	35

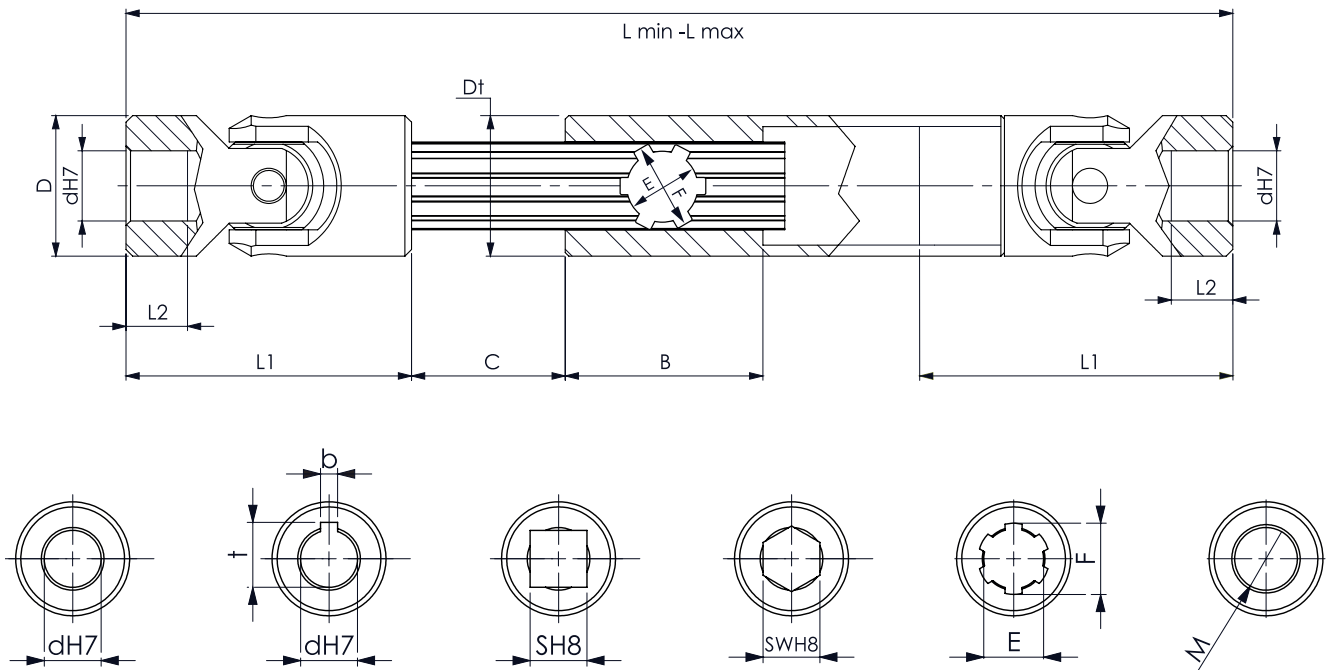
AUTRES DIMENSIONS SUR DEMANDE



Type	D / D1	dH7 / dp	L1	L2	L3	L4	L5	d1	S	Clavette		Hexagonal
										b	t	SWH8
2.22.4	22	10	53,5	17	22,5	31	11,5	8,7	4	3	11,2	10
2.25.4	25	12	62	21	25	37	13,5	11	4	4	13,3	12
2.29.4	29	14	65	21	28	37	13,5	13	4	5	15,3	14
2.32.4	32	16	75,5	25	32,5	43	14	14,8	6,3	5	17,3	16
2.37.4	37	18	86	33	36	50	19	16	8	6	19,8	18
2.40.4	40	20	95	33	41	54	19	18	8	6	21,8	20
2.47.4	47	22	107,5	38	47,5	60	20,5	20	10	6	23,8	22
2.50.4	50	25	120	38	54	66	20,5	23	10	8	26,8	25
2.58.4	58	30	144	50	61	83	25	28	10	8	32,2	30

**AUTRES DIMENSIONS SUR DEMANDE**

TRANSMISSION COULISSANTE  
BAGUE DURCIE INTERNE



Type	D	d	Longueur mini réalisable/ coulissement	L1	L2	Profil cannelures E x F	B	Clavette		Carré	Hexagonal
								b	t	SH8	SWH8
2.22.2	22	10	130/20	45	10	11x14 Z6	40	3	11,4	10	10
2.25.2	25	12	140/30	50	11	13x16 Z6	45	4	13,8	12	12
2.29.2	29	14	160/30	56	13	13x16 Z6	45	5	16,3	14	14
2.32.2	32	16	180/30	65	15	16x20 Z6	45	5	18,3	16	16
2.37.2	37	18	195/30	72	17	16x20 Z6	45	6	20,8	18	18
2.40.2	40	20	220/30	82	19	18x22 Z6	45	6	22,8	20	20
2.47.2	47	22	250/30	95	22	21x25 Z6	48	6	24,8	22	22
2.50.2	50	25	270/50	108	26	23x28 Z6	48	8	28,3	25	25
2.58.2	58	30	320/70	122	30	26x32 Z6	50	8	33,3	30	30
2.63.2	63	30	330/50	140	42	32x38 Z8	55	8	33,3	30	35
2.70.2	70	35	350/50	140	35	32x38 Z8	50	10	38,3	-	35
2.80.2	80	40	390/50	160	42	42x48 Z8	50	12	43,3	-	35
2.95.2	95	50	450/50	190	54	42x48 Z8	50	14	53,8	-	35

AUTRES DIMENSIONS SUR DEMANDE