



Informations techniques - Data sheets

Description / Description	Joint de cardan simple et double transmission à cardan	Single and double cardan joints shafts
Type d'articulation / Type of joint	axe sertis	plain bearings
Norme / DIN standard	DIN 808	DIN 808
Matière / Material	Acier (PR80)	Steel (PR80)
Angle de travail / Working angle	Angle mécanique maxi 45°	Max. mechanical angle 45°
Vitesse de rotation maxi / RPM	800	800
Lubrification et maintenance Lubrication and maintenance	Traitement anti-corrosion de surface effectué en fin de production. Une lubrification quotidienne est fortement recommandée. Sinon, nous suggérons d'équiper le cardan d'un soufflet en caoutchouc permettant la protection contre les agents extérieurs et une auto-lubrification s'il est dûment rempli de graisse.	Anti-rust surface treatment carried out at the end of the production cycle. Daily lubrication is highly recommended; otherwise it is suggested to use rubber boots which allow protection from external agents and continuous selflubrication, if duly filled with grease.

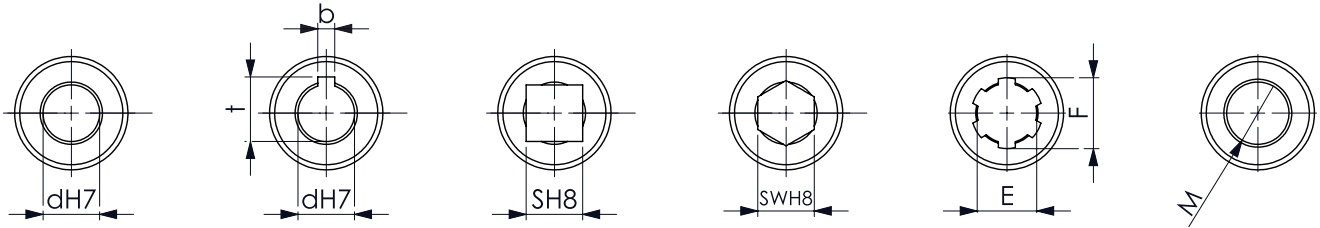
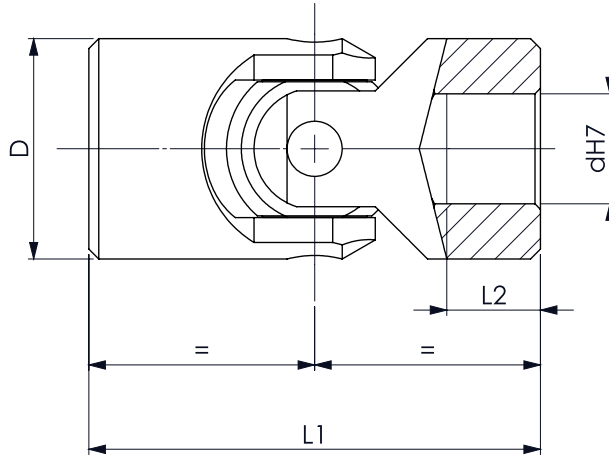
Couple transmissible - transmissible torque

Type	Vitesse en tr/mn						
	100	200	300	400	500	700	800
1.10	7,1	6,5	5,4	4,9	4,5	-	-
1.13	8,5	8,5	6,8	6,2	5,7	-	-
1.16	16,9	11,7	10,4	9,1	7,8	6,7	6,1
1.20	32,5	22,1	19,5	15,6	14,3	13	9,1
1.22	32,5	22,1	19,5	15,6	14,3	13	9,1
1.25	58,5	32,5	27,3	20,8	18,2	14,3	11,8
1.29	91	58,5	52	42,9	39	33,8	28,6
1.32	114,4	110,5	93,6	71,5	65	55,9	44,2
1.37	208	156	130	88,4	75,4	70,2	-
1.40	312	221	156	117	104	93,6	-
1.47	390	260	195	143	120,9	-	-
1.45	390	260	195	143	120,9	-	-
1.50	507	325	234	182	149,5	-	-
1.58	559	429	260	195	166,4	-	-

Pour les cardans doubles, prendre 90% du couple indiqué

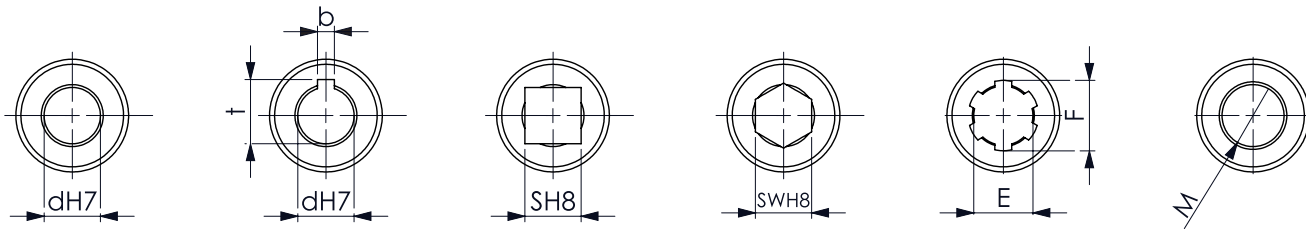
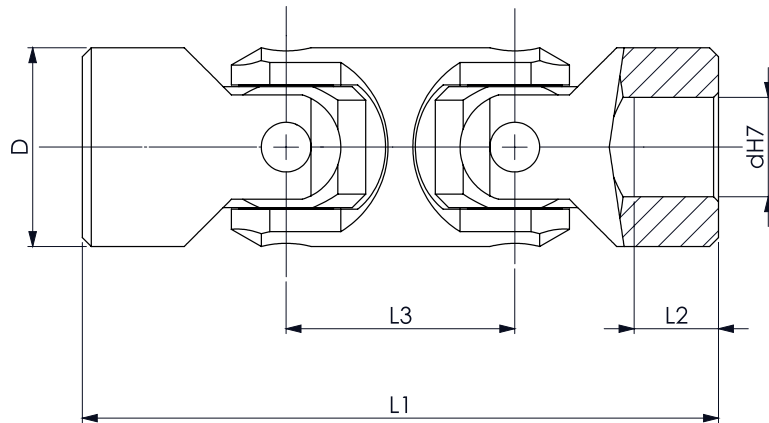
JOINT SIMPLE

AXE SERTI



Type	D	dH7	Longueur réalisable L1		L2	Clavette		Carré	Hexagonal
			Min	Max		b	t	SH8	SWH8
1.10.4	10	5	40	40	13	-	-	-	5
1.13.4	13	6	40	50	13	-	-	6	-
1.16.4	16	8	40	40	10	2	9	8	8
1.20.4	20	10	45	62	10	3	11,4	10	10
1.22.4	22	12	50	62	11	4	13,8	-	-
1.25.4	25	12	50	74	11	4	13,8	12	12
1.29.4	29	14	56	74	13	5	16,3	14	14
1.32.4	32	16	65	86	15	5	18,3	16	16
1.37.4	37	18	72	82	17	6	20,8	18	18
1.40.4	40	20	82	108	19	6	22,8	20	20
1.47.4	47	22	95	108	22	6	24,8	22	22
1.45.4	45	25	108	108	22	-	-	-	-
1.50.4	50	25	108	132	27	8	28,3	25	25
1.58.4	58	30	122	166	30	8	33,3	30	30

AUTRES DIMENSIONS SUR DEMANDE

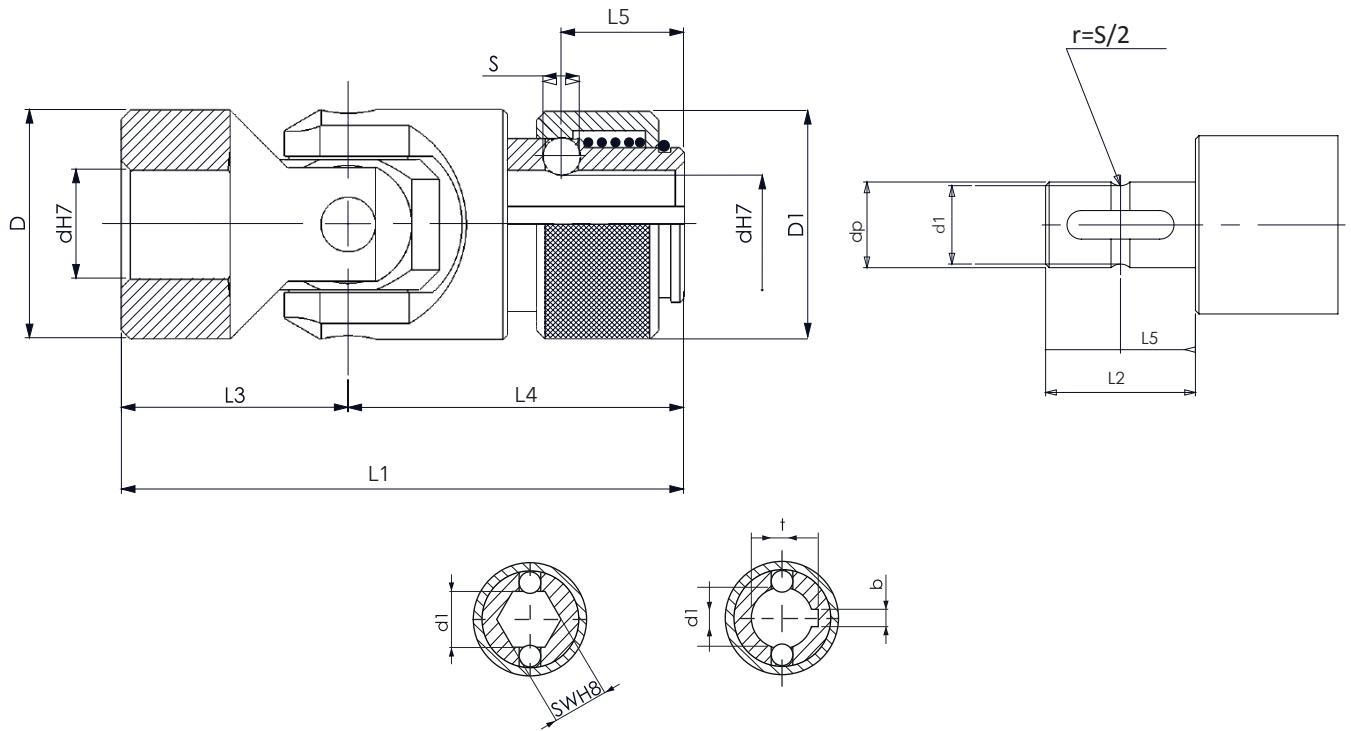


Type	D	dH7	Longueur réalisable L1		L2	L3	Clavette		Carré SH8	Hexagonal SWH8
			Min	Max			b	t		
1.13.5	13	6	63	-	13	23	-	-	6	-
1.16.5	16	8	67	-	10	27	2	9	8	8
1.20.5	20	10	74	-	10	29	3	11,4	10	10
1.22.5	22	12	74	86	11	29	4	13,8	12	12
1.25.5	25	14	85	95	13	33	5	16,3	14	14
1.29.5	29	16	100	104	19	35	5	18,3	16	16
1.32.5	32	18	112	114	20	39	6	20,8	18	18
1.40.5	40	20	128	127	19	46	6	22,8	20	20
1.40.5	40	22	145	-	25	46	6	24,8	22	22
1.50.5	50	25	163	-	24	59	8	28,3	25	25
1.58.5	58	30	182	-	30	66	8	33,3	30	30

AUTRES DIMENSIONS SUR DEMANDE

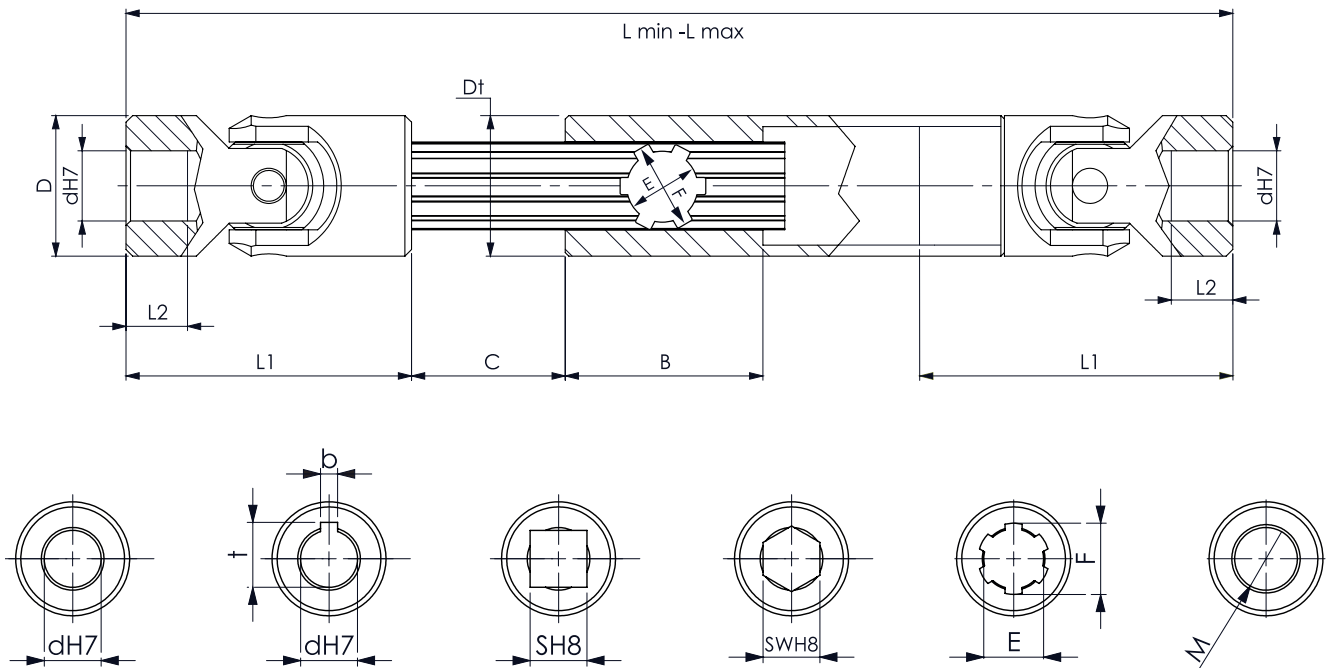
JOINT SIMPLE VR

AXE SERTI



Type	D / D1	dH7 / dp	L1	L2	L3	L4	L5	d1	S	Clavette		Hexagonal
										b	t	SWH8
1.20.4	20	10	53.5	17	22.5	31	11.5	8.7	4	3	11	10
1.25.4	25	12	62	21	25	37	13.5	11	4	4	13	12
1.29.4	29	14	65	21	28	37	13.5	13	4	5	15	14
1.32.4	32	16	75.5	25	32.5	43	14	14.8	6.3	5	17	16
1.37.4	37	18	86	33	36	50	19	16	8	6	20	18
1.40.4	40	20	95	33	41	54	19	18	8	6	22	20
1.47.4	47	22	107.5	38	47.5	60	20.5	20	10	6	24	22
1.50.4	50	25	120	38	54	66	20.5	23	10	8	27	25
1.58.4	58	30	144	50	61	83	25	28	10	8	32	30

AUTRES DIMENSIONS SUR DEMANDE



Type	D	dH7	Longueur mini réalisable	L1	L2	Profil cannelures E x F	B	Clavette		Carré	Hexagonal
								b	t	SH8	SWH8
1.22.2	22	10	130	45	10	11x14 Z6	40	3	11,40	10	10
1.25.2	25	12	145	50	11	13x16 Z6	45	4	13,80	12	12
1.29.2	29	14	160	56	13	13x16 Z6	45	5	16,30	14	14
1.32.2	32	16	175	65	15	16x20 Z6	45	5	18,30	16	16
1.37.2	37	18	190	72	17	16x20 Z6	45	6	20,80	18	18
1.40.2	40	20	210	82	19	18x22 Z6	45	6	22,80	20	20
1.47.2	47	22	240	95	22	21x25 Z6	48	6	24,80	22	22
1.50.2	50	25	264	108	27	23x28 Z6	48	8	28,30	25	25
1.58.2	58	30	295	122	30	26x32 Z6	50	8	33,80	30	30

AUTRES DIMENSIONS SUR DEMANDE