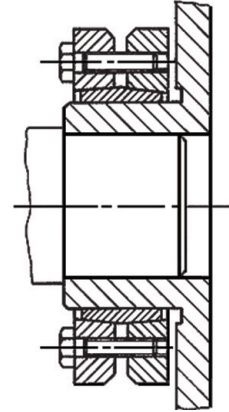
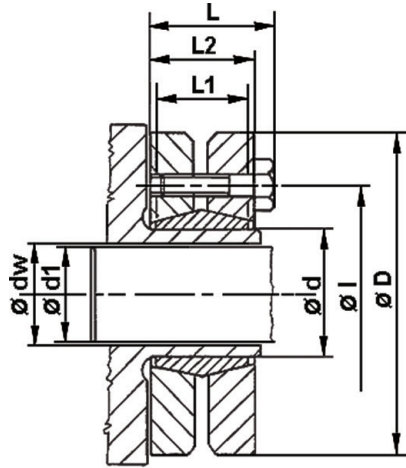
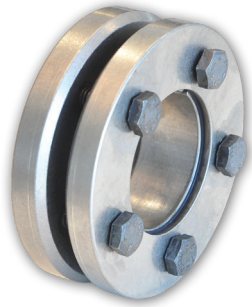


BTK 19

Locking devices Moyeux de serrage

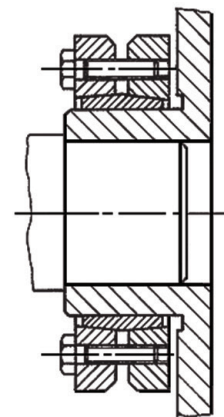
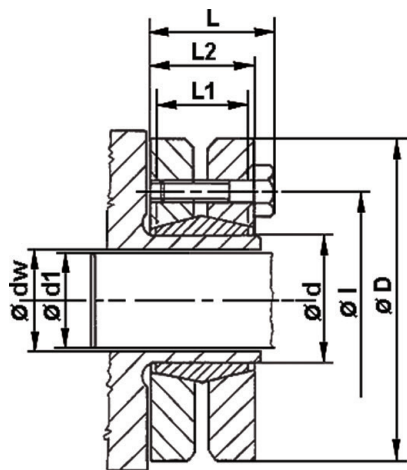
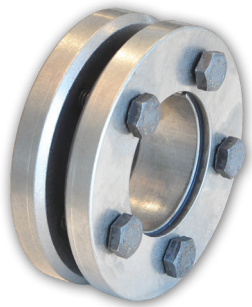


BTK 19	Dimensions of locking devices					Max. Clearance	Transmitted Axial Force	Transmitted Torque	Pressure Shaft h8	Locking screws DIN 912 - Mat. 12.9		Locking Torque	
	$\phi d \times \phi D$	ϕdw	L1	L2	L					ϕl	dw (dw-d1)		kN
		19						23	170				
24 x 50		20	14	19,5	23	36	0,017	27	210	286	6	M5 x 18	4
		21						30	250				
		24						31	300				
30 x 60		25	16	21,5	25	44	0,017	34	340	233	7	M5 x 18	4
		26						36	380				
		28						36,3	440				
36 x 72		30	18	23,5	27,5	52	0,032	39,3	570	307	5	M6 x 20	12
		31						47,5	630				
		32						57,8	620				
44 x 80		35	20	25,5	29,5	61	0,032	67,1	780	317	7	M6 x 25	12
		36						70,8	860				
		38						69,1	940				
50 x 90		40	22	27,5	31,5	70	0,032	81,9	1160	289	8	M6 x 25	12
		42						91,7	1380				
		42						69,0	1160				
55 x 100		45	23	30,5	34,5	75	0,032	84,4	1520	252	8	M6 x 25	12
		48						97,9	1880				
		48						116	1850				
62 x 110		50	23	30,5	34,5	86	0,048	131	2200	279	10	M6 x 25	12
		52						139	2400				
		50						100	2000				
68 x 115		55	23	30,5	34,5	86	0,048	114	2500	255	10	M6 x 25	12
		60						131	3150				

Recommended machining tolerances for pressure surfaces : H8 for Hub and h8 for Shaft.

www.3transmissions.eu | Tél 01 88 32 18 85 | contact@3transmissions.eu

BTK 19 Locking devices Moyeux de serrage



BTK 19	Dimensions of locking devices					Max. Clearance	Transmitted Axial Force	Transmitted Torque	Pressure Shaft h8	Locking screws DIN 912 - Mat. 12.9		Locking Torque	
	ø d x ø D	ø dw	L1	L2	L					ø l	dw (dw-d1)		kN
		55					114	2500					
75 x 138	60	25	32,5	37,8	100	0,048	133	3200	273	7	M8 x 30	30	
	65						152	3950					
	60						133	3200					
80 x 145	65	25	32,5	37,8	100	0,048	150	3900	256	7	M8 x 30	30	
	70						164	4600					
	65						183	4750					
90 x 155	70	30	39	44,3	114	0,048	214	6000	271	10	M8 x 35	30	
	75						242	7250					
	70						246	6900					
100 x 170	75	34	44	49,3	124	0,048	250	7500	258	12	M8 x 35	30	
	80						281	9000					
	75						240	7200					
110 x 170	80	39	50	56,4	136	0,048	281	9000	244	9	M10 x 40	59	
	85						318	7200					
	85						324	11000					
125 x 215	90	42	54	60,4	160	0,069	361	13000	266	12	M10 x 40	59	
	95						395	15000					
	95						397	15100					
140 x 230	100	46	60,5	68	175	0,069	440	17600	264	10	M12 x 45	100	
	105						479	20100					
	105						524	22000					
155 x 265	110	50	64,5	72	192	0,069	568	25000	263	12	M12 x 50	100	
	115						609	28000					
	115						674	31000					
165 x 290	120	56	71	81	210	0,069	729	35000	277	8	M16 x 55	250	
	125						780	39000					

Recommended machining tolerances for pressure surfaces : H8 for Hub and h8 for Shaft.

www.3transmissions.eu | Tél 01 88 32 18 85 | contact@3transmissions.eu