

## Spannsätze SNS/SNE

SNS mit Nutmutter aus phosphatiertem Stahl

SNE mit Nutmutter komplett aus Edelstahl

## Clamping units SNS/SNE

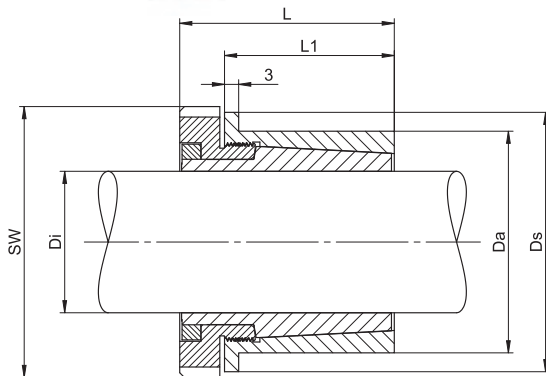
SNS with shaft nut of phosphatized steel

SNE with shaft nut of all stainless steel

SNS



SNE



## Merkmale

- Einfachste Montage
- Exakte Kraftübertragung
- Spielfrei
- Erhältlich in zwei Materialien (SNS = Stahl / SNE = Edelstahl)
- Sehr platzsparend
- Kein Planschlag durch Selbstzentrierung
- Geeignet für hohe Drehzahlen
- Resistent gegen Maschinenschwingungen
- Wartungsfrei

## Bestellbezeichnung / Beispiel:

SNE-25 - 22

Typ+Größe Bohrung Di

## Characteristics

- Easy assembly
- Precise power transmission
- Zero backlash
- Available in two materials (SNS = Steel/ SNE = stainless steel)
- Space saving
- No axial run-out in self-centering
- Suitable for high speeds
- Resistance against machine vibrations
- Maintenance-free

## Order description / example:

SNE-25 - 22

Type+Size Bore Di

Bezeichnung Description	Baugröße Size	Di [mm]	Da [mm]	Ds [mm]	L [mm]	L1 [mm]	SW [DIN 1810]	Anzugs- m. der Schrauben M <sub>A</sub> [Nm] Tightening torque of scr. M <sub>A</sub> [Nm]	Übertragbares Drehmoment [Nm] Transmittable torque [Nm]
SNS / SNE	12	8-12	24	30	29	22	ø25	35-50	57
SNS / SNE	15	12-15	26	32	33	25	ø26	50-80	98
SNS / SNE	20	15-20	36	42	38	28	ø34	70-160	200
SNS / SNE	25	20-25	42	50	42	32	ø50	120-240	316
SNS / SNE	30	28-30	47	55	46	36	ø58	180-350	460
SNS / SNE	35	30-35	52	60	48	38	ø58	300-430	580
SNS / SNE	40	38-40	56	65	50	40	ø70	430-650	765
SNS / SNE	45	42-45	64	70	54	42	ø70	500-740	950
SNS / SNE	50	48-50	74	80	56	44	ø80	700-750	1180
SNS / SNE	55	52-55	74	80	58	46	ø80	810	1260
SNS / SNE	60	56-60	88	95	67	55	ø96	910	1430