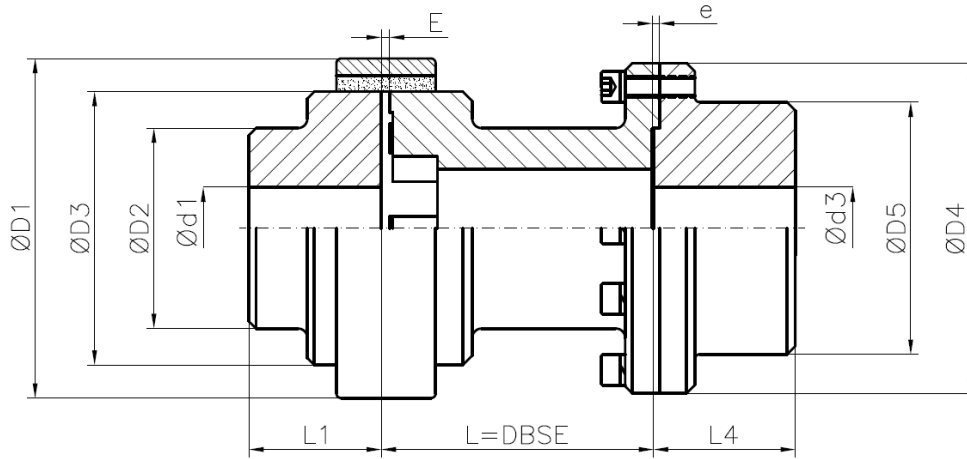
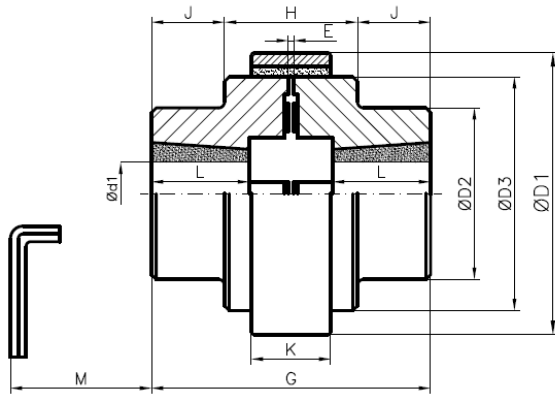


# SAMIFLEX SPACER COUPLING TYPES CS

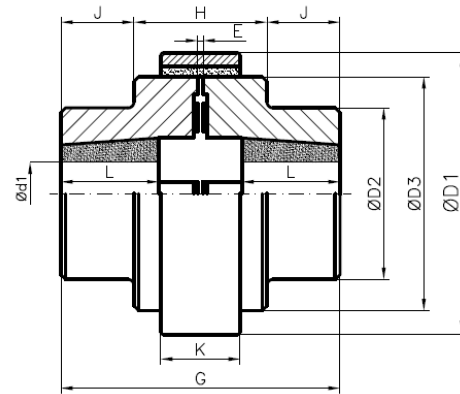


Size	Insert 95° Shore A Torque (Nm)		Bore Ø (mm.)			r.p.m	Dimensions in mm.									
	Nominal	Maximum	PreØ	Ø Max. d1	Ø Max d3		D1	D2	D3	D4	D5	E	e	L1	L4	L(DBSE)
A1CS	55	138	14	28	42	5.500	83	65	65	100	67	3.0	2.0	34	37	100 120 140
A2CS	110	275	17	35	48	5.000	111	80	86	120	83	3.0	2.0	47	54	100 120 140
A3CS	220	550	19	42	65	4.500	144	85	116	140	107	3.5	2.5	56	60	100 120 140
A4CS	460	1.150	24	55	85	3.500	182	110	150	178	140	3.5	2.5	63	65	120 140 180
A45CS	805	2.013	25	65	90	3.100	202	125	170	200	150	3.5	2.5	70	75	120 140 180
A5CS	1.150	2.875	29	75	110	2.900	225	140	190	225	179	3.5	2.5	77	79	140 180 200
A55CS	1.725	3.450	30	75	110	2.600	250	155	215	245	180	4.0	3.0	90	95	140 180 200
A6CS	2.300	4.600	39	90	120	2.500	265	180	233	265	198	4.0	3.0	95	95	180 200 250
A7CS	4.600	9.200	48	110	130	2.200	306	205	267	290	220	4.0	3.0	116	120	200 250 280

# SAMIFLEX COUPLING FOR TAPER BUSH



TypeTB  
OUT SIDE



TypeTBI  
IN SIDE

Size	Taperbush	MIN Ød1 mm.	MAX. Ød1 mm.	L mm.	G mm.	E mm.	K mm.	H mm.	D1 mm.	D2 mm.	D3 mm.	J mm.	M mm.
A1 - TB/TBI	1108	9	28	27	77	1,5	22	-	83	65	65	-	29
A2 - TB/TBI	1210	11	32	32	97	2,5	32	55	111	80	86	21	38
A3 - TB/TBI	1610	14	42	32	107	2,5	42	65	144	85	116	21	38
A4 - TB/TBI	2012	14	50	38	130	3,5	51	85	182	110	150	22	42
A45 - TB/TBI	2517	16	60	50	158	3,5	55	93	202	125	170	32	50
A5 - TB/TBI	3020	25	75	56	173	3,5	59	101	225	140	190	36	55
A6 - TB	3535	35	90	95	259	3,5	67	119	265	180	233	70	67
A7 - TB	4040	40	100	107	292	4	75	134	306	205	267	79	70